

# RP2000P2SFP 万兆以太网适配器 用户手册

北京网迅科技有限公司

## 版权声明

本手册所有内容，其版权属于北京网讯科技有限公司（以下简称北京网讯）所有，未经北京网讯许可，任何单位和个人不得仿制，拷贝，转译或者任意引用。

版权所有 不得翻印

## 文件更改历史记录

初始信息				
文件名称	RP2000P2SFP 系列万兆以太网适配器用户手册			
初始版本号	V1.00	发布日期	2019.11	
编写人	章圣表	批准人	杨友华	
更改记录				
版本号	更改要点	修改人	批准人	批准发布日期
V1.00	初始版本	章圣表	杨友华	2019.11.22
V1.01	驱动程序安装章节修改	章圣表	杨友华	2020.6.1
V1.02	驱动程序安装章节修改	高登奎	杨友华	2020.7.3
V1.03	增加文件更改历史记录, 增加产品型号, 驱动程序安装章节修改	章圣表	杨友华	2021.6.23
V1.04	光模块支持列表增加两个型号	章圣表	杨友华	2021.12.22
V1.05	光模块支持列表删除一个重复的 intel 模块	章圣表	杨友华	2022.3.23
V1.06	网卡型号描述缺字母 P, 增加 P 字母。	章圣表	杨友华	2022.6.24
V1.07	存储温度修改。	章圣表	杨友华	2022.8.24
V1.08	增加各型号对 PXE 的支持	姜堃	杨友华	2022.10.29
V1.09	增加 MCTP over SMBus 支持, 修改网卡尺寸误差值	章圣表	杨友华	2023.3.20
V1.10	光模块支持列表增加飞思卓光模块	章圣表	杨友华	2023.7.19
V1.11	修改网卡支架尺寸和误差值, 增加金手指工艺参数	章圣表	杨友华	2024.6.20

# 目录

<b>第 1 章 RP2000P2SFP 万兆以太网适配器简介 .....</b>	<b>2</b>
1.1 产品主要技术特征 .....	2
1.1.1 以太网 .....	2
1.1.2 数据中心 .....	2
1.1.3 卸载 .....	3
1.1.4 主机接口 .....	3
1.1.5 虚拟化 .....	3
1.1.6 接口 .....	3
1.2 产品说明 .....	4
1.2.1 产品型号 .....	4
1.2.2 产品功耗 .....	4
1.2.3 产品尺寸 .....	4
1.2.4 产品工作环境 .....	5
1.2.5 产品指示灯 .....	5
1.2.6 PCB 金手指电镀参数 .....	5
1.2.7 支持光模块 .....	6
<b>第 2 章 系统组成 .....</b>	
2.1 配套清单 .....	6
2.2 安装连接 .....	7
2.3 附加挡片安装（可选） .....	7
2.4 驱动程序安装 .....	9
<b>第 3 章 主要技术指标 .....</b>	<b>9</b>
3.1 性能指标 .....	9
<b>第 4 章 故障处理方法 .....</b>	<b>9</b>
4.1 光模块插入后 LINK 指示灯不亮 .....	9
4.2 光纤线连接后 ACT 指示灯不闪烁 .....	10
<b>第 5 章 使用注意事项 .....</b>	

# 第 1 章 RP2000P2SFP 万兆以太网适配器简介

RP2000P2SFP 万兆以太网适配器（以下简称以太网适配器）是基于北京网迅自主设计的专用以太网控制器主芯片 WX1820AL，拥有自主知识产权，它能满足企业数据中心对网络最新需求，应用在服务器上，支持管理程序分流数据排序功能，通过有效地平衡网络负载在 CPU 核上，提高数据吞吐量和 CPU 使用率，在多 CPU 处理器系统中表现出极佳的性能。

RP2000P2SFP 万兆以太网适配器具有优良的噪声抗扰性，同时还支持 300 米距离光纤连接，适用于服务器和高端设备，它可轻松将任何 PCI Express X8 集成到万兆网络中，并且对性能进行了优化，使系统 I/O 不再是高端网络应用的瓶颈。

RP2000P2SFP 万兆以太网适配器带有两个完全集成的万兆以太网媒体存取控制（MAC）和 SFP+ 端口，它是部署在党政军部门、大型国企、科研院所等专用网络以及在高性能服务器上关键网络应用环境的理想解决方案。

## 1.1 产品主要技术特征

### 1.1.1 以太网

- 2 个 10G SFI 接口
- 支持最大 9.5 KB 的巨型帧
- 支持模式下自动匹配第 73 条
- 控制支持：发送/接收暂停帧和接收 FIFO 阈值
- 支持 802.1q VLAN
- 流量整形

### 1.1.2 数据中心

- 支持 PFC (802.1Qbb)
- 支持 ETS (802.1Qaz)
- 支持 QCN (802.1Qau)
- 支持 VEPA
- 支持 ETAG
- 支持 MIB 和 RMON
- VXLAN/Geneve 卸载

### 1.1.3 卸载

- IPv4 TCP RSC 卸载
- FCOE 卸载
- 发送段卸载：高达 256 KB
- IP/TCP/UDP/STCP 校验和卸载
- 用于数据包重组的分段 UDP 校验和卸载
- 以太网 CRC 剥离卸载
- VLAN 插拔卸载
- 支持传输数据包的 MAC/ VLAN 防欺骗功能
- 支持接收数据包头拆分

### 1.1.4 主机接口

- 消息信号中断 (MSI / MSI-X)
- 中断节流控制，用于限制最大中断速率
- TCP 定时器中断
- 支持 TPH/FLR/IDO/ARI/VPD/ECRC
- 256B 最大有效载荷/ 2KB 最大请求
- PCIE 乱序发送
- 功能性支持 D0 和 D3 状态的 ACPI 寄存器设置和掉电

### 1.1.5 虚拟化

- 支持 SR-IOV
- 128 个传输环
  - 每个环有 32 个条目数据描述符缓存
  - 每个环都有 2 个条目上下文描述符缓存
- 128 个接收环
  - LLI 环的描述符缓存
- 支持每个端口 64 个虚拟机 (64 个虚拟机 x 2 个队列)
- 128 个 MAC 地址
- 4096 个基于哈希的单播地址
- 4096 个基于哈希的组播地址
- 虚拟以太网桥

### 1.1.6 接口

- 10 Gb 双端口
- PCIe 3.0x8 (RP2000P2SFP), PCIe 2.0x8 (RP2000P2SFP-SW, RP2000P2SFP-A)
- 支持 MCTP over SMBus

## 1.2 产品说明

### 1.2.1 产品型号

产品型号	RP2000P2SFP/RP2000P2SFP-SW/RP2000P2SFP-A (通用/国产 CPU 专用/ARM 专用)
------	----------------------------------------------------------------

**说明:**

- RP2000P2SFP 和 RP2000P2SFP-SW 型号网卡支持 x86 平台 pxe 的 boot on lan, 兼容部分 arm64 平台 pxe 的 boot on lan
- RP2000P2SFP-A 型号网卡仅支持 arm64 平台 pxe 的 boot on lan

### 1.2.2 产品功耗

以太网适配器在室温 25°C 环境下安装上两个光模块同时进行 1500 字节大包收发测试时候测得如下图功耗:

负载条件	主芯片	产品板卡
空闲	1.69W	3.76W
1500 字节大包压力测试	3.15W	7.00W

表1 以太网适配器功耗

### 1.2.3 产品尺寸

项目	尺寸实际值	单位	误差
PCB 长度	133.64	mm	+/-1mm
PCB 高度	68.9	mm	+/-1mm
挡板尺寸			
半高卡 (标配)	18.42(宽) x80.15 (高)	mm	+/-0.25mm
全高卡 (选配)	18.42(宽) x121.05 (高)		
器件高度			
板卡正面器件高度	14.47	mm	+/-0.13mm
板卡背面器件高度	2.67		

表2 以太网适配器尺寸信息

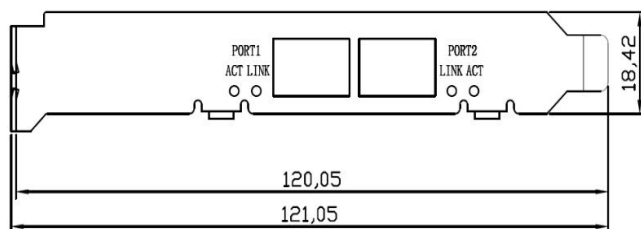
## 1.2.4 产品工作环境

以太网适配器建议工作环境如下：

参数	Min	Typ	Max	Units
工作温度范围	0		70	°C
工作相对湿度（无凝结）	0		90	%
存储温度	-40		85	°C
存储湿度（无凝结）	5		95	%

表 3 以太网适配器工作条件

## 1.2.5 产品指示灯



- 1) 以太网适配器有两个端口，每个端口状态指示灯有link和ACT指示灯；
- 2) link指示灯在链路link up后常亮，颜色为绿色；ACT指示灯在有流量时会闪烁，颜色为绿色。

## 1.2.6 PCB 金手指电镀参数

金厚度：镍厚 $\geq 2.54\mu\text{m}$ ，金厚 $\geq 0.8\mu\text{m}$ 或在满足硝酸蒸汽实验要求的情况下，镍金厚度可放宽至：镍厚 $\geq 2.54\mu\text{m}$ ，金厚 $\geq 0.5\mu\text{m}$ 。



## 1.2.7 支持光模块

下表所示的光模块经过验证测试，能够完美支持，保证通信质量。

Manufacturer	Model type
Avago	AFBR-709SMZ
Intel	FTLX8571D3BCV-IT
F-tone	FTCS-851X-02Dxx
Finisar	FTLX8574D3BCL
Trixon	TPS-TGM3-85DCR
Huawei	OMXD30000
HP	SR SFP+ 456096-001
Hasense	LTF8502-BC+
JDSU	PLRXPL-SC-S43
WTD	RTXM228-551
深圳迅特	XP-8G10-01
华工正源	MTRS-01X11-G
飞思卓	SFP-10G-LR-HYT
	SFP-10G-SR-HYT
	SFP-GE-MM85D-HYT
	SFP-GE-SM20D-HYT
	SFP-TG-HYT
	SFP-T-HYT

表4 测试推荐光模块

## 第2章 系统组成

### 2.1 配套清单

- RP2000P2SFP万兆以太网配器
- 合格证
- 保修卡
- 光模块（选配）
- 驱动光盘1张（选配）
- 1U支架1块（标配2U支架）

## 2.2 安装连接

为保证以太网适配器能够正确安装请您按照以下步骤进行。

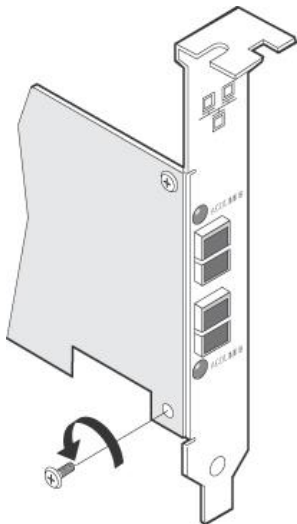
- 关闭计算机。
- 断开电源电缆。
- 卸下主机盖并找到闲置的PCI-E (X8、X16) 总线扩展槽。
- 通过卸下螺丝钉或松开拉杆拔出插槽盖板（如果有）。
- 抓住以太网适配器的顶部边缘并将其牢固地插入卡槽。
- 使用现有的螺钉或拉杆重新固定以太网适配器的固定支架。
- 盖上主机盖，插上电缆并开启计算机。
- 插上光模块以及光纤线。

## 2.3 附加挡片安装（可选）

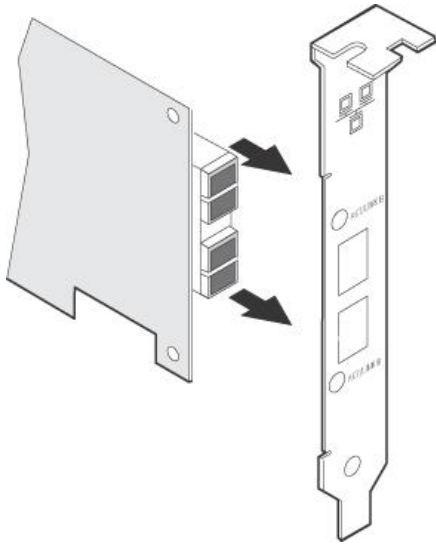
以太网适配器包装内标配一个半高挡板，一个全高挡板。客户可根据服务器高度按照以下方式更换挡板。下图中挡板图只作为安装示意参考图，仅供参考，不作为产品验收标准。

1、戴好防静电手环（选配），接触以太网适配器前请做好防静电处理。

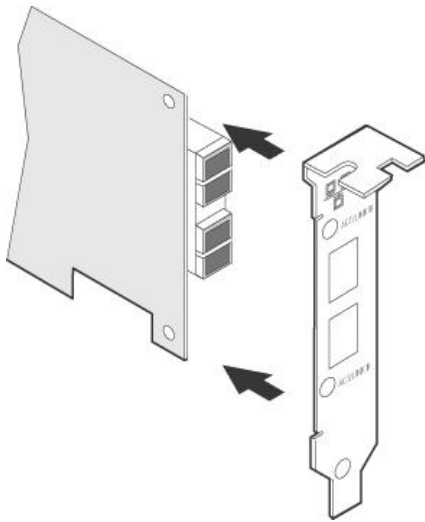
2、将固定标准挡板的螺丝拧下（如下图）



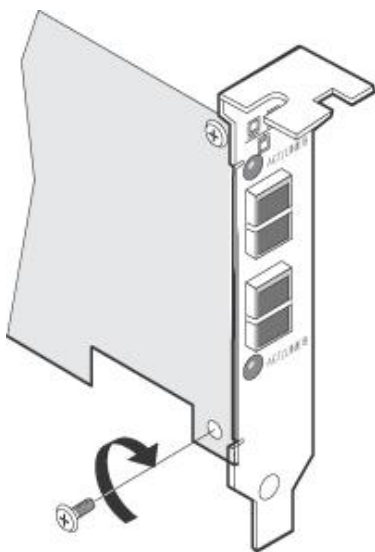
3、将挡板与以太网适配器分离（如下图）



4、更换半高挡板将其与以太网适配器正确安装（如下图）



5、将固定螺丝拧紧（如下图）



## 2.4 驱动程序安装

支持操作系统请参考《网迅万兆网卡驱动使用方法》。

## 第 3 章 主要技术指标

### 3.1 性能指标

类别	性能指标	备注
吞吐率	14.8Mpps@64B (7.578Gb/s)	网迅适配器指标 可达理论最大值
	822.4Kpps@1500B (9.869Gb/s)	
	128.5Kpps@9710B (9.982Gb/s)	
MTBF(平均无故障时间)	1000000 小时	

注：此性能速度为芯片最快计算速度，具体和系统网络状况等相关。

## 第 4 章 故障处理方法

### 4.1 光模块插入后 Link 指示灯不亮

- 服务器是否开机？
- 以太网适配器是否正确插入 PCI-E 总线扩展槽？
- 仍无法正常使用时有可能是卡的金手指沾上了灰尘、汗渍等污物，使卡与主板插槽接触不良，使用橡皮清洁金手指一般就可以正常使用了；
- 光模块是否正确插入，只有插入正确 Link 指示灯才会点亮；
- 若还无法解决请联络北京网迅售后服务部门进行处理。

## 4.2 光纤线连接后 ACT 指示灯不闪烁

- 检查光纤线 TX、RX 接口是否连接正确？
- 检查光模块是否匹配？
- 检查光纤线与光模块是否匹配（多模、单模）？
- 若还无法解决请联络北京网迅售后服务部门进行处理。

## 第 5 章 使用注意事项

- 产品安装时注意防静电保护。
- 禁止将本产品放入潮湿环境中，如：浴室等
- 防止腐蚀物质侵害，如：盐酸、硫酸、烧碱、草酸等
- 请勿私自改装、拆卸、维修。
- 请勿高温烘烤，设备的外壳和电子元件可能会损坏。
- 请勿将本产品暴晒，设备的外壳和电子元件可能会损坏。
- 防止冲击，外部冲击可能会损坏产品。
- 工作温度：0° C — 70° C；工作湿度：0% — 90%，无凝结。